

Schaberhalter
pneumatisch

Bedienungsanleitung

Produktbezeichnung: CLOUTH HS-1 QUICK-TOP



Seriennummer:

Joh. Clouth GmbH
Johann-Clouth-Straße 1–5
42499 Hückeswagen, Deutschland

☎ +49 2192 853-0
✉ info@clouth-group.com
🌐 www.clouth-group.com
<https://www.clouth.com/de/impressum>

Schaberhalter

pneumatisch

Wählen Sie ein Element aus.

Inhaltsverzeichnis

1	Allgemeines	4
1.1	Informationen zu dieser Anleitung	4
1.2	Symbolerklärung	4
1.3	Haftungsbeschränkung	4
1.4	Einbauerklärung gemäß Maschinenrichtlinie 2006/42/EG:	4
1.5	Urheberschutz	5
1.6	Garantie und Gewährleistung.....	5
2	Sicherheit	5
2.1	Bestimmungsgemäße Verwendung	5
2.2	Allgemeine Gefahrenquellen	5
2.3	Verantwortung des Betreibers	5
2.4	Personalqualifikation.....	5
2.4.1	Bedienungspersonal	6
2.4.2	Wartungspersonal.....	6
2.5	Sicherheitskennzeichnung.....	6
2.6	Persönliche Schutzausrüstung.....	6
2.7	Sicherheitseinrichtungen.....	6
2.8	Sichern gegen Wiedereinschalten	6
2.9	Verhalten im Gefahrenfall	7
3	Umweltschutz	7
4	Technische Daten	7
4.1	Darstellung der Technische Daten	7
4.2	Technische Daten im Einzelnen	7
4.3	Alternative Varianten	7
5	Aufbau und Funktion	8
5.1	Kurzbeschreibung	8
5.2	Übersicht.....	8
5.3	Lieferumfang.....	9
5.4	Prozess- oder Funktionsbeschreibung	9
5.5	Beschreibung der Baugruppen	9
5.5.1	Halteroberteil (Deckplatte)	9
5.5.2	Anschlüsse (Druckschlauch, AIRFLEX ADAPTER-KIT).....	9
5.5.3	Halterunterteil (Bodenwanne).....	9
5.6	Anzeigen und Bedienelemente	9
6	Betriebsart	10
7	Zubehör, Werkzeuge, Hilfsmittel	10
8	Transport	10

Schaberhalter

pneumatisch

8.1	Transportinspektion	11
8.2	Symbole auf der Verpackung.....	11
8.3	Verpackung.....	11
8.4	Abmessungen zum Transport.....	11
8.5	Lagerung	11
9	Installation und Erstinbetriebnahme	11
9.1	Anforderungen an den Aufstellort.....	11
9.2	Vorbereitungen	11
9.3	Installation	11
9.4	Anschließen.....	12
9.5	Erstinbetriebnahme.....	12
9.6	Bedienung, Betrieb.....	12
9.7	Sicherheit	12
9.8	Tätigkeiten vor Gebrauch	12
9.9	Ein- und Ausschalten.....	12
9.10	Normalbetrieb	13
9.10.1	Besondere Handlungen.....	13
9.10.2	Tätigkeiten nach der Benutzung	14
9.10.3	Reinigung	14
10	Wartung.....	15
10.1	Wartungsplan	15
10.2	Wartungsarbeiten.....	16
11	Mögliche Störungen und Maßnahmen	17
12	Demontage, Entsorgung	20
	Anhang	21
	Qualitätsdokumentation.....	21
	Datenblätter, Zeichnung	21

Abbildungsverzeichnis

Abbildung 1	8
Abbildung 2	8
Abbildung 3	8
Abbildung 4	8
Abbildung 5	9

Schaberhalter

pneumatisch

1 Allgemeines

1.1 Informationen zu dieser Anleitung

Diese Anleitung enthält wichtige Informationen zur sicheren und bestimmungsgemäßen Verwendung des Schaberhalters. Sie richtet sich an Personen, die mit der Montage, Inbetriebnahme, Bedienung und Wartung des Produkts betraut sind. Es handelt sich bei dem Schaberhalter um ein Hilfsmittel.

1.2 Symbolerklärung

In dieser Bedienungsanleitung werden folgende Symbole verwendet.



GEFAHR!

Art und Quelle der Gefahr!

Missachtung eines Gefahrenhinweises mit dem Signalwort "Gefahr" führt zum Tod oder schwersten Verletzungen.

Befolgen Sie diese Maßnahme, um die Gefahr zu vermeiden.



WARNUNG!

Art und Quelle der Gefahr!

Missachtung eines Gefahrenhinweises mit dem Signalwort "Warnung" kann zum Tod oder schwersten Verletzungen führen.

Befolgen Sie diese Maßnahme, um die Gefahr zu vermeiden.



VORSICHT!

Art und Quelle der Gefahr!

Missachtung eines Gefahrenhinweises mit dem Signalwort "Vorsicht" kann zu Verletzungen führen.

Befolgen Sie diese Maßnahme, um die Gefahr zu vermeiden.



Hinweis:

Ein „Hinweis“ kennzeichnet zusätzliche Informationen für leichteres und besseres Arbeiten oder gibt Hinweise für die Nutzung des Schaberhalters.

1.3 Haftungsbeschränkung

Der Hersteller haftet nicht für Schäden, die durch eine nicht bestimmungsgemäße Verwendung oder Nichtbeachtung dieser Bedienungsanleitung entstehen.

1.4 Einbauerklärung gemäß Maschinenrichtlinie 2006/42/EG:

Der Schaberhalter wird zunächst als Hilfsmittel geliefert. Durch den Anschluss an die Gesamtmaschine wird er zu einer unvollständigen Maschine im Sinne der Maschinenrichtlinie 2006/42/EG.

Der Betreiber ist verpflichtet, nach dem Anschluss an die Gesamtmaschine eine neue Risikobeurteilung durchzuführen, um die Sicherheit der Gesamtanlage zu gewährleisten.

Auf Anforderung des Betreibers stellt der Hersteller eine Einbauerklärung aus, die bescheinigt, dass der Schaberhalter den grundlegenden Anforderungen der Maschinenrichtlinie 2006/42/EG entspricht.

Schaberhalter pneumatisch

1.5 Urheberrecht

Diese Anleitung ist urheberrechtlich geschützt. Vervielfältigung oder Weitergabe an Dritte ist nur mit ausdrücklicher Genehmigung des Herstellers gestattet.

1.6 Garantie und Gewährleistung

Für alle Geschäftsbeziehungen mit unseren Kunden gelten ausschließlich unsere Allgemeinen Geschäftsbedingungen (AGB). Diese sind unter [\[https://www.clouth.com/de/mediathek/allgemeine-geschaeftsbedingungen\]](https://www.clouth.com/de/mediathek/allgemeine-geschaeftsbedingungen) abrufbar oder können auf Anfrage zugesandt werden. Abweichende AGB des Käufers werden nicht Vertragsbestandteil, es sei denn, wir haben ihrer Geltung ausdrücklich schriftlich zugestimmt.

2 Sicherheit

2.1 Bestimmungsgemäße Verwendung

Die bestimmungsgemäße Verwendung von Schaberhaltern ist das Führen von Schaberklingen. Jede andere Verwendung ist untersagt.

2.2 Allgemeine Gefahrenquellen



GEFAHR!

- Quetschgefahr durch bewegliche Teile
- Verletzungsgefahr durch scharfe Schaberklingen
- Gefahr durch Druckluft

2.3 Verantwortung des Betreibers

Der Betreiber ist verantwortlich für:

- die Einhaltung aller geltenden Sicherheitsvorschriften und die regelmäßige Wartung des Schaberhalters.
- die Durchführung einer Risikobewertung, um Gefahren am Arbeitsplatz zu ermitteln.
- die Festlegung und Umsetzung notwendiger Schutzmaßnahmen, einschließlich Sicherheitskennzeichnung.
- die Gewährleistung der Sicherheit und Gesundheit der Mitarbeiter bei der Verwendung von Arbeitsmitteln.
- Betriebsanweisungen für das Betriebspersonal bereitzustellen.
- Beachten innerhalb der Europäischen Union die EU-Richtlinie 89/391/EWG zur „Verbesserung der Sicherheit und des Gesundheitsschutzes der Arbeitnehmer bei der Arbeit“ sowie die nationalen Bestimmungen (z.B. in Deutschland die Betriebssicherheitsverordnung (BetrSichV)).

2.4 Personalqualifikation

Der Betreiber hat sicherzustellen, dass nur entsprechend qualifiziertes und autorisiertes Personal an dieser Maschine arbeitet. Er trägt die Verantwortung für die erforderlichen Qualifikationen des Bedien- und Wartungspersonals. Das Personal muss mindestens 15 Jahre alt sein. Alle Personen, die mit oder an der Maschine arbeiten müssen diese Betriebsanleitung gelesen und verstanden haben. Die Kenntnisnahme dieser Anleitung durch das Bedien- und Wartungspersonal sowie die regelmäßigen Schulungen sind durch den Betreiber schriftlich zu dokumentieren.

Schaberhalter

pneumatisch

2.4.1 Bedienungspersonal

Das Personal für die Bedienung muss vor Arbeitsbeginn über Art und Umfang der jeweiligen Tätigkeit und über mögliche Gefahren ausreichend geschult sein. Schulungen sind regelmäßig durchzuführen (mind. einmal jährlich). Eine Schulung ist nach jeder technischen Änderung durchzuführen.

2.4.2 Wartungspersonal

Das Personal für die Wartung und Instandsetzung muss befähigt sein und

- für die jeweiligen Tätigkeiten ausreichend geschult sein
- die einschlägigen technischen Regeln und Sicherheitsvorschriften kennen und befolgen

Befähigt ist, wer aufgrund seiner fachlichen Ausbildung und Erfahrung sowie der Kenntnis einschlägiger Bestimmungen, gültiger Normen und Sicherheitsvorschriften, die jeweils erforderlichen Tätigkeiten ausführen und dabei mögliche Gefahren erkennen und vermeiden kann.

2.5 Sicherheitskennzeichnung

An der Maschine können Sicherheitszeichen angebracht sein, die auf Gefahrenbereiche oder zur Benutzung von persönlicher Schutzausrüstung hinweisen. Fehlende Sicherheitszeichen und nicht mehr lesbare Sicherheitszeichen müssen umgehend vom Betreiber erneuert werden.

2.6 Persönliche Schutzausrüstung

Bei der Arbeit mit dem Schaberhalter ist jeweils die vom Betreiber zur Verfügung gestellte persönliche Schutzausrüstung zu tragen.



Schutzbrille tragen!

Gefahr von Augenverletzungen und Verlust der Sehkraft durch herumfliegende Schmutzpartikel.

Schützen Sie Ihre Augen durch das Tragen einer Schutzbrille.



Fußschutz benutzen!

Gefahren durch Ausrutschen auf rutschigem Untergrund, Verletzungen durch scharfe Schaberklingen oder herunterfallende Teile!

Schützen Sie Ihre Füße durch das Tragen von Fußschutz.



Handschutz benutzen!

Gefahren durch scharfe und heiße Schaberklingen.

Schützen Sie Ihre Hände durch das Tragen von schnittfestem und hitzebeständigem Handschutz.



Schutzkleidung benutzen!

Gefahren durch Einzug an bewegten Maschinenteilen oder Hängenbleiben an Maschinenteilen. Gefahren durch scharfe Schaberklingen!

Tragen Sie enganliegende und schnittfeste Schutzkleidung.

2.7 Sicherheitseinrichtungen

Der Schaberhalter verfügt über keine eigenen Sicherheitseinrichtungen. Diese müssen durch den Betreiber sichergestellt werden.

2.8 Sichern gegen Wiedereinschalten

Vor Wartungs- und Reinigungsarbeiten am Schaberhalter ist der Bereich spannungs- und druckluftfrei zu schalten und gegen Wiedereinschalten zu sichern.

Schaberhalter

pneumatisch

2.9 Verhalten im Gefahrenfall

Im Gefahrenfall ist die Anlage sofort abzuschalten und der Notruf zu wählen.

3 Umweltschutz

Bei der Entsorgung des Schaberhalters sind die nationalen geltenden Bestimmungen der Umweltvorschriften im Betreiberland zu beachten.

4 Technische Daten

4.1 Darstellung der Technische Daten

PRODUKTBEZEICHNUNG	CLOUTH HS-1 QUICK TOP
TYP	Schlauchhalter / Einfachschauchhalter
BETRIEBSART	pneumatisch
DECKPLATTE	Carbonfaserverstärkter Kunststoff / mit vormontiertem QUICK-TOP-SYSTEM (zum Ziehen der Deckplatte)
DECKPLATTEN STÄRKE	4 mm (Standard)
DECKPLATTENLÄNGE	Schaberklingenlänge plus 30 mm
FINGER	nicht rostender Stahl
KLINGENSPALT	4,5 mm (Standard)
DICHTUNG	Federstahlblech
BODENWANNE / ADAPTERLEISTE	nicht rostender Stahl / mit integrierter Längsachse
DRUCKSCHLAUCH	CLOUTH AIRFLEX 230 / CLOUTH AIRFLEX 100
SCHLAUCHANSCHLUSSSYSTEM	AIRFLEX ADAPTER-KIT
GEWICHT	Gewicht pro Meter 8,25 kg
SCHABERHALTERLÄNGE	Länge der Deckplatte plus 120 mm (2x60 mm Standard)
SCHABERANPRESSDRUCK	2,5 bar (550 N/m)
ANSCHLUSS	Standard-Anschluss G1/4 Innengewinde

4.2 Technische Daten im Einzelnen

- Produktbezeichnung: CLOUTH HS-1 QUICK-TOP
- Spezifische Eigenschaften und Anwendungsbereiche:
Dieser Schaberhalter kann in allen Bereichen / Positionen der Papiermaschine eingesetzt werden.

4.3 Alternative Varianten

- **Schaberhalter mit Druckluftanschluss:** Dies ist die Standardvariante. Es sind keine alternativen Optionen verfügbar.
- **Schaberhalter in verschiedenen Längen:** Die Abmessungen unserer Schaberhalter (Breite x Höhe) sind konstant, während die Länge je nach Walzenlänge variiert. Bei Umbauten, wie dem Wechsel von Fremdhaltern auf CLOUTH-Schaberhalter, kommen in der Regel Adapterleisten zum Einsatz.

Schaberhalter

pneumatisch

5 Aufbau und Funktion

5.1 Kurzbeschreibung

Der CLOUTH HS-1 QUICK-TOP Schaberhalter dient der sicheren Aufnahme und exakten Positionierung von Schaberklingen bei der Walzenreinigung. Als vielseitiges System ist er für den Einsatz in nahezu allen Bereichen der Papiermaschine geeignet. Die Deckplatte, ausgestattet mit dem vormontierten QUICK-TOP-System (zum einfachen Ziehen der Deckplatte), sowie die Finger und der Druckschlauch, sind vollständig aus der Bodenwanne herausziehbar.

5.2 Übersicht

CLOUTH HS-1 QUICK-TOP Deckplatte



Abbildung 1

CLOUTH HS-1 QUICK-TOP Bodenwanne

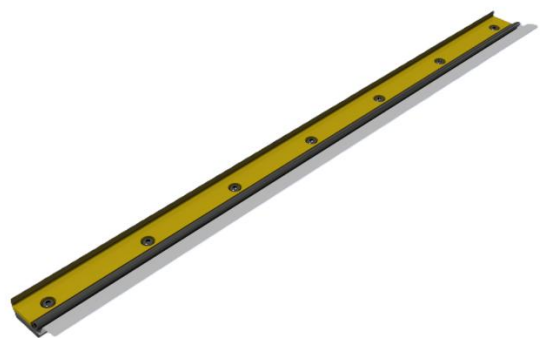


Abbildung 2

Druckschlauch mit AIRFLEX ADAPTER-KIT



Abbildung 3

Schaberhalter mit Schaberklinge

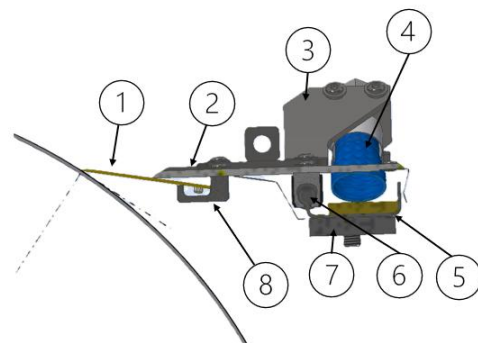


Abbildung 4

1. Schaberklinge
2. Deckplatte
3. QUICK-TOP
4. Druckschlauch
5. Bodenwanne
6. Mittellager
7. Adapterleiste
8. Schaberklingenhaltefinger

Schaberhalter

pneumatisch

5.3 Lieferumfang

- Schaberhalter
- Bedienungsanleitung

5.4 Prozess- oder Funktionsbeschreibung

Der Schaberhalter wird pneumatisch betrieben. Die Schaber Klinge wird durch die Erhöhung des Drucks gegen die Walzenoberfläche gedrückt, wodurch Verunreinigungen effektiv entfernt werden. Zum Ablegen der Schaber Klinge wird der Druckschlauch entlüftet, sodass kein Druck mehr auf die Schaber Klinge ausgeübt wird.



Hinweis:

Die Druckschläuche sind mit maximal 2,5 bar Druck zu betreiben. Ein höherer Betriebsdruck ist unzulässig.

5.5 Beschreibung der Baugruppen

Der Schaberhalter teilt sich in Halterober- und -unterteil auf. Das Halterober teil mit vormontiertem QUICK-TOP-SYSTEM (zum Ziehen der Deckplatte) ist inklusive Fingern und Druckschläuchen aus dem Halterunterteil herausziehbar. Das Halterunterteil wird am Schaberbalken montiert. Diese Baugruppen bestehen aus folgenden Komponenten:

5.5.1 Halterober teil (Deckplatte)

- Deckplatte
- Finger mit Mittellager
- Druckluftschlauch mit AIRFLEX ADAPTER-KIT
- QUICK-TOP

5.5.2 Anschlüsse (Druckschlauch, AIRFLEX ADAPTER-KIT)

- Die Verschlussstücke mit den Gewinden am Schaberhalter werden auf der Führer- und Triebseite an die betriebliche Druckluftanlage angeschlossen. Der Betreiber ist für den Anschluss an die Gesamtmaschine verantwortlich.

5.5.3 Halterunterteil (Bodenwanne)

- Bodenwanne mit integriertem Mittellager
- Federblech
- Isolierleiste
- Adapterleiste

5.6 Anzeigen und Bedienelemente

Der Betreiber hat die Möglichkeit, einen Schaltschrank oder eine Schalttafel mit zu bestellen. Der Betreiber ist für den Anschluss an die Gesamtmaschine verantwortlich.

Erläuterung:

- **Optionale Bestellung:** Der Betreiber kann bei Bedarf einen Schaltschrank oder eine Schalttafel für die Steuerung des Schaberhalters erwerben.
- **Eigenverantwortlicher Anschluss:** Der Anschluss des Schaltschranks oder der Schalttafel an die Gesamtmaschine liegt in der Verantwortung des Betreibers.

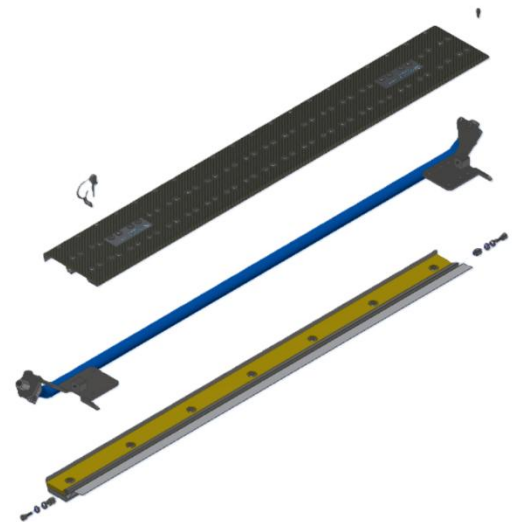


Abbildung 5

Schaberhalter

pneumatisch

- **Integration in die Steuerung:** Der Betreiber muss sicherstellen, dass der Schaltschrank oder die Schalttafel ordnungsgemäß in die Steuerung der Gesamtanlage integriert wird.
- **Sicherheit:** Der Betreiber ist für die Einhaltung aller geltenden Sicherheitsvorschriften beim Anschluss und Betrieb des Schaltschranks oder der Schalttafel verantwortlich.



Hinweis:

Der Schaltschrank oder die Schalttafel muss den geltenden Normen und Sicherheitsvorschriften entsprechen.

6 Betriebsart

Die pneumatische Betriebsart ermöglicht es diesem Schaberhalter, sich durch den Einsatz von Druckluft effizient und präzise an die Walze anzupassen.

7 Zubehör, Werkzeuge, Hilfsmittel

Hilfsmittel zum Ziehen der Schaberklingen:	CLOUTH DOCTOR-PULL HS-1
Hilfsmittel zum Einstellen des Schabersystems:	CLOUTH-SCHABERWINKEL EINSTELLEHRE CLOUTH DOCTOR-GAUGE
Hilfsmittel zum Reinigen:	CLOUTH DOCTOR-CLEAN II

8 Transport



Hinweis:

Beim innerbetrieblichen Transport des Schaberhalters zur Maschine sind folgende Sicherheitsvorkehrungen zu beachten, um Schäden am Produkt und Verletzungen von Personen zu vermeiden:

- **Geeignete Transportmittel:**
Verwenden Sie geeignete Transportmittel wie Hubwagen, Gabelstapler oder Transportwagen, die für das Gewicht und die Abmessungen des Schaberhalters ausgelegt sind. Stellen Sie sicher, dass die Transportmittel in einwandfreiem Zustand sind und regelmäßig gewartet werden.
- **Sichere Handhabung:**
Tragen Sie den Schaberhalter vorsichtig und verwenden Sie geeignete Hebehilfen, falls erforderlich. Achten Sie auf das Gewicht des Schaberhalters und vermeiden Sie ruckartige Bewegungen. Tragen Sie geeignete Schutzausrüstung, wie z. B. Schutzhandschuhe und Sicherheitsschuhe.
- **Transportsicherung:**
Sichern Sie den Schaberhalter auf dem Transportmittel, um ein Verrutschen oder Umfallen während des Transports zu verhindern. Verwenden Sie geeignete Zurrmittel und beachten Sie den Schwerpunkt.
- **Transportwege:**
Wählen Sie geeignete Transportwege, die frei von Hindernissen und Unebenheiten sind. Achten Sie auf ausreichende Beleuchtung und Kennzeichnung der Transportwege.
Innerbetriebliche Verkehrsregeln:
Beachten Sie die innerbetrieblichen Verkehrsregeln und Geschwindigkeitsbegrenzungen. Achten Sie auf Fußgänger und andere Fahrzeuge.
- **Vorsicht bei engen Stellen:**
Seien Sie besonders vorsichtig beim Transport des Schaberhalters durch enge Stellen oder Türen. Verwenden Sie bei Bedarf einen Einweiser.

Schaberhalter

pneumatisch

- **Schutz vor Beschädigung:**
Schützen Sie den Schaberhalter vor Stößen, Vibrationen und anderen äußeren Einflüssen während des Transports. Achten Sie darauf, dass keine anderen Gegenstände auf den Schaberhalter fallen können.
- **Verpackung:**
Lassen sie den Schaberhalter möglichst in der Originalverpackung bis zum Einbau.



Hinweis:

Bei Fragen oder Unsicherheiten bezüglich des Transports wenden Sie sich an den Hersteller.

8.1 Transportinspektion

Vor dem Transport ist der Schaberhalter auf Beschädigungen zu überprüfen.

8.2 Symbole auf der Verpackung

Die Transportkiste ist mit dem Firmenlogo versehen.

8.3 Verpackung

Transportkiste aus Holz

8.4 Abmessungen zum Transport

Transportmaße und -gewicht: Variiert durch kundenspezifische Anforderungen.

8.5 Lagerung

Lagern Sie den Schaberhalter an einem trockenen, sauberen und ebenerdigen Ort.

9 Installation und Erstinbetriebnahme



Hinweis:

Die Installation und Erstinbetriebnahme darf nur von qualifiziertem und autorisiertem Personal durchgeführt werden.

9.1 Anforderungen an den Aufstellort

- ebener und stabiler Untergrund
- ausreichender Platz für Bedienung und Wartung
- Schutz vor extremen Temperaturen und Feuchtigkeit

9.2 Vorbereitungen

- Überprüfung des Lieferumfangs
- Reinigung des Aufstellorts

9.3 Installation

- Positionierung des Schaberhalters
- Befestigung des Schaberhalters

Schaberhalter

pneumatisch

9.4 Anschließen

- Druckluftanschluss herstellen (erfolgt durch den Betreiber)

9.5 Erstinbetriebnahme

- Funktionsprüfung durchführen
- Schaberklinge einschieben
- Einstellungen vornehmen (Winkeleinstellung nach Kundenvorgabe)

9.6 Bedienung, Betrieb

Der Betreiber legt eigenverantwortlich fest, wie der Schaberhalter bedient und wann er in Betrieb genommen wird.

Erläuterung:

- **Eigenverantwortung des Betreibers:** Da es sich bei dem Schaberhalter um ein Hilfsmittel handelt, das in eine Gesamtanlage integriert wird, liegt die Verantwortung für die Bedienung und Inbetriebnahme beim Betreiber.
- **Integration in die Steuerung:** Der Betreiber muss sicherstellen, dass der Schaberhalter ordnungsgemäß in die Steuerung der Gesamtanlage integriert wird.
- **Schulung des Personals:** Der Betreiber ist dafür verantwortlich, das Bedienpersonal ausreichend zu schulen und über die sichere Bedienung des Schaberhalters zu informieren. Siehe Kapitel 2.4.
Einhaltung von Vorschriften: Der Betreiber muss sicherstellen, dass die Bedienung und Inbetriebnahme des Schaberhalters den geltenden Normen und Sicherheitsvorschriften entspricht. Siehe Kapitel 2.3.



Hinweis:

Der Hersteller des Schaberhalters übernimmt keine Verantwortung für die Bedienung und Inbetriebnahme des Produkts durch den Betreiber nach der Abnahme.

9.7 Sicherheit

Beachten Sie die Sicherheitshinweise in dieser Anleitung.

9.8 Tätigkeiten vor Gebrauch

- Sichtprüfung des Schaberhalters
- Funktionsprüfung des Schaberhalters und der Sicherheitseinrichtungen

9.9 Ein- und Ausschalten

Der Betreiber entscheidet eigenverantwortlich, wann er den Schaberhalter in- oder außer Betrieb setzt.

Erläuterung:

- **Eigenverantwortung des Betreibers:** Da der Schaberhalter in eine Gesamtanlage integriert ist, liegt die Entscheidung über Ein- und Ausschalten beim Betreiber.
- **Integration in die Steuerung:** Der Betreiber muss sicherstellen, dass der Schaberhalter ordnungsgemäß in die Steuerung der Gesamtanlage integriert ist, um ein sicheres Ein- und Ausschalten zu gewährleisten.
- **Schulung des Personals:**

Schaberhalter

pneumatisch

Der Betreiber ist dafür verantwortlich, das Bedienpersonal ausreichend zu schulen und über die sicheren Ein- und Ausschaltvorgänge zu informieren. Siehe Kapitel 2.4.

- **Einhaltung von Vorschriften:**

Der Betreiber muss sicherstellen, dass das Ein- und Ausschalten des Schaberhalters den geltenden Sicherheitsvorschriften und Normen entspricht. Siehe Kapitel 2.3.



Hinweis:

Der Hersteller des Schaberhalters übernimmt keine Verantwortung für das Ein- und Ausschalten des Produkts durch den Betreiber nach der Abnahme.

9.10 Normalbetrieb

Die Durchführung des Normalbetriebs des Schaberhalters liegt in der alleinigen Verantwortung des Betreibers. Es ist darauf zu achten, dass der Schaberhalter ausschließlich für seine bestimmungsgemäße Verwendung eingesetzt wird.



Hinweis:

Der Hersteller des Schaberhalters übernimmt keine Verantwortung für Schäden oder Verletzungen, die durch unsachgemäße Verwendung oder Nichtbeachtung der Bedienungsanleitung entstehen.

9.10.1 Besondere Handlungen

- Die Reinigung des Schaberhalters sowie der Schaberklingenwechsel darf ausschließlich an einer nicht betriebenen, stillstehenden Maschine erfolgen.



WARNUNG!

Verletzungsgefahr durch bewegliche Bauteile

- Die Reinigung und der Schaberklingenwechsel darf nur bei stillstehender Maschine durchgeführt werden, um Verletzungen durch bewegliche Teile zu vermeiden.
- Vor Beginn der Arbeiten muss die Maschine spannungsfrei geschaltet und gegen unbeabsichtigtes Wiedereinschalten gesichert werden.
- **Reinigung**
 - Der Schaberhalter und die Schaberklingen müssen regelmäßig gereinigt werden, um Ablagerungen und Verunreinigungen zu entfernen.
 - Verwenden Sie zur Reinigung geeignete Reinigungsmittel und Werkzeuge.
 - Beachten Sie die Anweisungen des Herstellers bezüglich der Reinigungsmittel und -verfahren.
- **Klingenwechsel:**
 - Beim Klingenwechsel ist darauf zu achten, dass die neuen Schaberklingen korrekt eingesetzt und befestigt werden.
 - Verwenden Sie nur vom Hersteller empfohlene Schaberklingen.
 - Entsorgen Sie die abgenutzten Schaberklingen fachgerecht.
- **Dokumentation:**
 - Führen Sie ein Wartungsprotokoll, in dem Sie die durchgeführten Reinigungs- und Wartungsarbeiten dokumentieren.

Schaberhalter

pneumatisch



Hinweis:

Der Hersteller des Schaberhalters übernimmt keine Verantwortung für Schäden oder Verletzungen, die durch unsachgemäße Reinigung oder Klingenwechsel entstehen.

9.10.2 Tätigkeiten nach der Benutzung

- Reinigung des Schaberhalters
- Sichtprüfung auf Beschädigungen, Verschleiß oder Undichtigkeiten

9.10.3 Reinigung

Die Sauberkeit ist eine Grundvoraussetzung für eine gute Instandhaltung des Schaberhalters und der Schaberklinge. Die Ablagerungen und / oder Verschmutzungen zwischen der Schaberklinge und der Deckplatte, können zu einem unregelmäßigen Anpressdruck und entsprechend zu einem ungleichmäßigen Anstellwinkel führen. Ebenfalls können die Ablagerungen zu Problemen beim Schaberklingenwechsel führen.



WARNUNG!

Verletzungsgefahr durch bewegliche Bauteile!

- Achten Sie darauf, dass die Maschine vor der Reinigung spannungsfrei geschaltet und gegen unbeabsichtigtes Wiedereinschalten gesichert ist.



VORSICHT!

Gefährdung durch Flüssigkeit und herumfliegende Schmutzpartikel!

- Tragen Sie bei der Reinigung geeignete Schutzausrüstung, wie z. B. Schutzbrille und Schutzhandschuhe.
- Richten Sie den Wasserstrahl nicht auf elektrische Bauteile oder Anschlüsse.



Hinweis:

Bei unsachgemäßer Reinigung (z.B. mit ungeeignetem Hilfsgerät) oder zu starker Druckluftreinigung des Schaberhalters kann die Dichtung aus dem Schaberhalter reißen.

Erläuterung:

- **Effektive Reinigung:**
 - Die regelmäßige, gründliche Reinigung des Schaberhalters ist mit Druckluft oder Wasser mit durchzuführen. Ablagerungen, Schmutz und Produktionsrückständen werden dadurch gründlich entfernt.
- **Trocknung:**
 - Trocknen Sie den Schaberhalter nach der Reinigung gründlich ab, um Korrosion zu vermeiden.
- **Dokumentation:**
 - Die regelmäßige Reinigung der Schaberklingenhalter ist mit in den Wartungsplan aufzunehmen.

Schaberhalter

pneumatisch

10 Wartung

Die Wartung darf nur von qualifiziertem und autorisiertem Personal durchgeführt werden. Siehe Kapitel 2.4.



WARNUNG!

Verletzungsgefahr durch bewegliche Bauteile

- Vor Beginn der Wartungsarbeiten ist die Maschine spannungsfrei zu schalten und gegen unbeabsichtigtes Wiedereinschalten zu sichern.
- Tragen Sie bei den Wartungsarbeiten geeignete Schutzausrüstung, wie z. B. Schutzbrille und Schutzhandschuhe.

Erläuterung:

- **Herstellerempfehlungen:**
 - Die Herstellerempfehlungen dienen als Richtlinie für die Wartungsintervalle.
 - Je nach Einsatzbedingungen können häufigere Wartungsarbeiten erforderlich sein.
- **Wartungsplan:**
 - Der Wartungsplan enthält alle relevanten Wartungsarbeiten, Intervalle und Verantwortlichkeiten.
 - Die durchgeführten Wartungsarbeiten werden vom Betreiber dokumentiert.



Hinweis:

- Der Hersteller des Schaberhalters übernimmt keine Verantwortung für Schäden, die durch unsachgemäße Wartung oder Nichtbeachtung der Herstellerempfehlungen entstehen.

10.1 Wartungsplan

Die Wartung des Schaberhalters ist vom Betreiber mit in den Wartungsplan aufzunehmen. Führen Sie diese Arbeiten in regelmäßigen Abständen am Schaberhalter durch. Dadurch erhalten Sie die Funktionstüchtigkeit des Schaberhalters und erhöhen dessen Lebensdauer. Beim Betrieb mit beschädigten Bauteilen oder Fremdbauteilen ist die Betriebssicherheit nicht gewährleistet. Es besteht Verletzungsgefahr und es können Sachschäden entstehen.

Erläuterung:

- **Verantwortung des Betreibers:**
 - Der Betreiber ist für die Integration des Schaberhalters in seinen bestehenden Wartungsplan verantwortlich.
 - Dies dient der Sicherstellung eines reibungslosen Betriebs und der Langlebigkeit des Produkts.
- **Wartungsplan:**
 - Ein umfassender Wartungsplan muss alle relevanten Wartungsarbeiten, Intervalle und Zuständigkeiten enthalten.
 - Die Dokumentation der durchgeführten Wartungsarbeiten ist von großer Bedeutung.
- **Herstellerempfehlungen:**
 - Die Wartungsempfehlungen des Herstellers sind unbedingt zu beachten.
 - Nichteinhaltung kann zum Verlust der Gewährleistungsansprüche führen.
- **Gewährleistungsverlust:**
 - Bei Nichteinhaltung der Wartungsempfehlungen des Herstellers kann die Gewährleistung für den Schaberhalter erlöschen.
 - Dies bedeutet, dass der Hersteller nicht für Schäden aufkommt, die durch mangelnde Wartung verursacht wurden.

Schaberhalter

pneumatisch



Hinweis:

- Die Wartungsempfehlungen des Herstellers sind zu befolgen und die durchgeführten Arbeiten sind zu dokumentieren.
- Bei Fragen zur Wartung des Schaberhalters kann der Betreiber sich an den Hersteller wenden.

10.2 Wartungsarbeiten

Um einen reibungslosen Betrieb sicherzustellen, empfehlen wir, zu Schichtbeginn (aber zumindest einmal täglich) eine Sichtkontrolle auf Leckagen, Verunreinigungen und Beschädigungen durchzuführen. Zuständig hierfür ist das Bedienungspersonal.

Die Wartung des Schaberhalters wird gemäß dem Wartungsplan des Herstellers durchgeführt. Der Hersteller empfiehlt folgende Wartungsintervalle:

- **Regelmäßige Sichtprüfung:**
 - Überprüfung des Schaberhalters auf Beschädigungen, Verschleiß oder Undichtigkeiten.
 - Besondere Aufmerksamkeit gilt den Schläuchen, Anschlüssen und der Klingenaufnahme.
- **Bei jedem Stillstand:**
 - Überprüfung des Schaberhalters auf Beschädigungen, Verschleiß oder Undichtigkeiten.
 - Reinigung der Schaberklingenführung durch Entfernung von Schmutz, Ablagerungen und Produktionsrückständen mit einem geeigneten Hochdruckreiniger oder Wasserschlauch.
 - Regelmäßiger Austausch der Schaberklingen gemäß den Herstellerempfehlungen oder bei sichtbarem Verschleiß.
- **Halbjährlich:**
 - Verschmutzungsgrad beachten, Empfehlung: regelmäßige Reinigung der Systeme, um die Gängigkeit zu gewährleisten.
 - Überprüfung des Schaberhalters auf Beschädigungen, Verschleiß oder Undichtigkeiten.
- **Reinigung:**
 - Regelmäßige Entfernung von Schmutz, Ablagerungen und Produktionsrückständen mit einem geeigneten Hochdruckreiniger oder Wasserschlauch.
- **Druckschläuche:**
 - Druckschläuche sind Verschleißteile mit begrenzter Lebensdauer. Die Nutzungsdauer wird durch Lagerbedingungen, die jeweilige Beanspruchung und durch die unterschiedlichen Betriebsfaktoren beeinflusst. Wir empfehlen den jährlichen Austausch, um die Funktionsfähigkeit und Sicherheit des Schaberhalters zu gewährleisten. Die Auswechselintervalle sind durch den Betreiber festzulegen.
- **Schaberklingenwechsel:**
 - Regelmäßiger Austausch der Schaberklingen gemäß den Herstellerempfehlungen oder bei sichtbarem Verschleiß.
 - Verwendung von Original-Ersatzklingen, um eine optimale Leistung und Sicherheit zu gewährleisten.
- **Funktionsprüfung:**
 - Überprüfung der korrekten Funktion aller Komponenten, einschließlich Druckluftanschluss, Klingenaufnahme und ggf. vorhandener Bedienelemente.
 - Testen der Anpresskraft und des Schaberwinkels.
- **Schmierung:**
 - Schmierung beweglicher Teile gemäß Herstellerangaben, um Verschleiß zu reduzieren.
- **Dichtheitsprüfung:**
 - Überprüfung der Anschlüsse und Schläuche auf Dichtheit, um Druckluftverluste zu vermeiden.
- **Herstellerempfehlungen:**
 - Je nach Einsatzbedingungen können häufigere Wartungsarbeiten erforderlich sein.
- **Dokumentation:**

Schaberhalter

pneumatisch

- Führen Sie ein Wartungsprotokoll, in dem Sie alle durchgeführten Wartungsarbeiten, Intervalle und verwendeten Materialien dokumentieren.



WARNUNG!

Verletzungsgefahr durch bewegliche Bauteile

- Vor Beginn der Wartungsarbeiten ist die Maschine spannungsfrei zu schalten und gegen unbeabsichtigtes Wiedereinschalten zu sichern.
- Tragen Sie bei den Wartungsarbeiten geeignete Schutzausrüstung, wie z. B. Schutzbrille und Schutzhandschuhe.



Hinweis:

- Bei Fragen zur Wartung des Schaberhalters kann der Betreiber sich an den Hersteller wenden.

11 Mögliche Störungen und Maßnahmen

Die Beschaberrung ist indirekt abhängig von: Bezug, Oberflächentemperatur, Temperaturdifferenzen, Sieb- und Filzbeschaffenheit.

Fehler / Störung	Ursache	Maßnahme
Schaberklingen ohne Funktion	<ul style="list-style-type: none"> Schaberklinge über die Verschleißkante hinaus verwendet 	<ul style="list-style-type: none"> Zukünftig darauf achten, dass die Schaberklingen nicht über die Verschleißkante hinaus abgenutzt werden. Bei einer gebrauchten Schaberklinge nie den Druck erhöhen.
Ungleichmäßiger Verschleiß der Schaberklinge	<ul style="list-style-type: none"> Schlechte Walzen-, Zylinderoberfläche Verschmutzter oder beschädigter Schaberhalter Ablagerungen auf der Walzen-, Zylinderoberfläche Schaberbalken, Schaberhalter oder Schaberklinge nicht richtig eingestellt 	<ul style="list-style-type: none"> Flexiblere Schaberklinge einsetzen Schaberhalter reinigen, reparieren oder ersetzen Walze-, Zylinderoberfläche reinigen Generalüberholung der Walze oder des Zylinders Überprüfung der Einstellung des Schaberbalkens, des Schaberhalters und der Schaberklinge. Gegebenenfalls die Einstellung korrigieren
Übermäßiger Verschleiß in der Schaberklingenmitte oder an den -enden	<ul style="list-style-type: none"> Schaberhalter wurde so eingestellt, dass er nicht zur Walzen-, Zylinderoberfläche passt 	<ul style="list-style-type: none"> Neu einstellen, bzw. Schaberhalter im Balken neu einsetzen Falls die Schiefstellung zu groß ist, Balken zum Überarbeiten geben Alten, durchgebogenen Schaberhalterbalken ersetzen

Schaberhalter

pneumatisch

Fehler / Störung	Ursache	Maßnahme
Einseitig übermäßiger Verschleiß	<ul style="list-style-type: none"> Schaberhalter ist nicht parallel zur Walze / Zylinder eingestellt 	<ul style="list-style-type: none"> Lager und Konsolen parallel zur Walzen-, Zylinderachse einstellen
Gleichmäßiger Abrieb jedoch raue Schaberklingspitze	<ul style="list-style-type: none"> Ablagerung auf der Walze Überhöhter Druck an der Schaberklinge Schaberklingsmaterial zu hart 	<ul style="list-style-type: none"> Walze / Zylinder reinigen Schaberdruck reduzieren Des Öfteren weichere Schaberklingsmaterialien einsetzen
Übermäßiger Abrieb im Bahnbereich	<ul style="list-style-type: none"> Fein- und Füllstoffe in der Walzen-, Zylinderoberfläche von der Papierbahn 	<ul style="list-style-type: none"> Walze / Zylinder reinigen Schaberklingsmaterialien abschrägen Schaberklingsmaterialien mit geschlitzten Enden einsetzen um übermäßigen Druckaufbau an den Walzen-, Zylinderenden zu verhindern
Übermäßiger Verschleiß an den Schaberklingsenden	<ul style="list-style-type: none"> Papierbahn schmiert die Walze / Zylinder 	<ul style="list-style-type: none"> Schaberklingsenden mit Schlitz versehen, um den Druck zu entlasten
Teilweise Ausbrüche aus der Schaberklingspitze	<p>Schaberklinge wird angegriffen durch;</p> <ul style="list-style-type: none"> Elektrostatische Aufladung Elektrolyse Hitze 	<ul style="list-style-type: none"> Schabereinrichtung zum Maschinenrahmen isolieren Kunststoffklingsmaterialien einsetzen
Auswölbende Schaberklingspitze oder Grat am Watenende	<ul style="list-style-type: none"> Schaberklingsmaterial zu weich Schaberdruck zu hoch Schaberwinkel zu flach 	<ul style="list-style-type: none"> Härtere Schaberklingsmaterialien einsetzen Schaberdruck reduzieren Schaberwinkel überprüfen und ggf. neu einstellen, falls nicht möglich, kürzere Schaberklingsmaterialien für steileren Schaberwinkel einsetzen
Hervorstehende Enden der Schaberklinge außerhalb der Walzen, Zylinderoberfläche	<p>Schaberklinge steht über den Walzenrand</p> <ul style="list-style-type: none"> Ist nicht zentriert Ist zu lang <p>Inkorrekte Oszillierung</p>	<ul style="list-style-type: none"> Schaberklinge zentrieren Schaberklingslänge ändern Oszillierhub anpassen
Schlagstelle an der Wate	<p>Schaberklinge kommt während der Anlaufphase mit Rückständen auf der Walze in Berührung</p>	<p>Schaberklingsmaterialien wechseln und Rückstände vom Zylinder entfernen</p>
Welliger Abrieb in gleichmäßigen Abständen	<p>Inkorrekte Walzenbefeuchtung</p>	<ul style="list-style-type: none"> Befeuchtungseinrichtung schließen Gleichmäßige Befeuchtung durch Sprühdüsen
Säbelförmige Deformation der Schaberklinge	<p>Übermäßige Erhitzung der Schaberklingspitze</p>	<p>Schaberklingsmaterialien mit Expansionsschlitz einsetzen Kunststoffklingsmaterialien einsetzen</p>
Schaberklinge hakt in die Walzenoberfläche ein, rattert oder fällt aus dem Schaberhalter	<p>Schaberklinge nicht für den jeweiligen Schaberhaltertyp passend</p>	<p>Vernietung und Schaberklingslänge dem Schaberhalter anpassen</p>

Schaberhalter

pneumatisch

Fehler / Störung	Ursache	Maßnahme
Schaberklinge wandert durch die Oszillierbewegung aus dem Schaberhalter	Schaberklinge ist nicht im Schaberhalter fixiert	DOCTOR-CLIP verwenden zur Fixierung der Schaberklinge im Schaberhalter
Schaberklinge lässt sich nicht aus dem Schaberhalter ziehen / einführen	Schaberhalter verschmutzt	Schaberhalter in regelmäßigen Abständen reinigen
Druckschlauch ohne Funktion	Druckschlauch ist undicht / verhärtet	Schaberhalter reinigen, Druckschlauch erneuern
Schaberbalken lässt sich nicht an- und ablegen	Balken schwergängig Pneumatische Zylinder sind in den Gelenkaugen ausgeschlagen	Schabersystem reinigen, manuelle Betätigung des Schaberbalkens instand setzen Pneumatik Zylinder erneuern
Vibrationen im Schabersystem	Lager ausgeschlagen	Lagerwechsel auf beiden Seiten
Schaberhalter ohne Schaberklinge berührt die Walze / Zylinder	Schaberhalter ohne Schaberklinge liegt an der Walze / Zylinder an	Schabersystem neu ausrichten und so einstellen, dass der angelegte Schaberhalter, bei nicht eingezogener Schaberklinge ca. 3-5 mm Abstand zur Walzen-, Zylinderoberfläche hat.
Schaberhalter ist anfällig für Schwingungen	Spannschlösser ausgeschlagen	Schaberhalter und Balken muss fixiert sein. Spannschlösser auf beiden Seiten erneuern.
Finger lösen sich von der Deckplatte	Verschlossene Niete auf der Deckplatte	Niete austauschen, gegebenenfalls Deckplatte ganz erneuern.

Schaberhalter pneumatisch

12 Demontage, Entsorgung

Die Demontage des Schaberhalters darf ausschließlich von qualifiziertem und autorisiertem Personal durchgeführt werden.

Vor Beginn der Demontearbeiten sind folgende Schritte durchzuführen:



WARNUNG!

Verletzungsgefahr durch bewegliche Bauteile!

- Schalten Sie die Maschine, in die der Schaberhalter integriert ist, spannungsfrei und sichern Sie diese gegen unbeabsichtigtes Wiedereinschalten.
 - Stellen Sie sicher, dass keine Druckluft mehr im System vorhanden ist.
 - Tragen Sie geeignete Schutzausrüstung, wie z. B. Schutzbrille und Schutzhandschuhe.
-
- **Schaberhalter vorbereiten:**
 - Entfernen Sie alle Schaberklingen aus dem Schaberhalter.
 - Lösen Sie alle Anschlüsse (Druckluft, ggf. elektrisch).
 - **Demontage durchführen:**
 - Lösen Sie die Befestigungselemente, mit denen der Schaberhalter an der Maschine befestigt ist.
 - Nehmen Sie den Schaberhalter vorsichtig von der Maschine ab.
 - **Entsorgung:**
 - Entsorgen Sie den Schaberhalter und alle demontierten Teile gemäß den geltenden Umweltvorschriften.



Hinweis:

- Bei der Demontage des Schaberhalters ist Vorsicht geboten, um Beschädigungen zu vermeiden.
- Achten Sie darauf, dass keine Kleinteile in die Maschine gelangen.
- Bei Fragen oder Unsicherheiten bezüglich der Demontage wenden Sie sich an den Hersteller.

Schaberhalter

pneumatisch

Anhang

Qualitätsdokumentation

Kundenspezifische Daten

Datenblätter, Zeichnung

Kundenzeichnung

Joh. Clouth GmbH

Johann-Clouth-Straße 1–5
42499 Hückeswagen, Deutschland

☎ +49 2192 853-0

✉ info@clouth-group.com

🌐 www.clouth-group.com